

HASHIMA

直線式接着プレス STRAIGHT LINEAR FUSING PRESS

HP-90LD

取扱い説明書

パーツリスト PARTS LIST

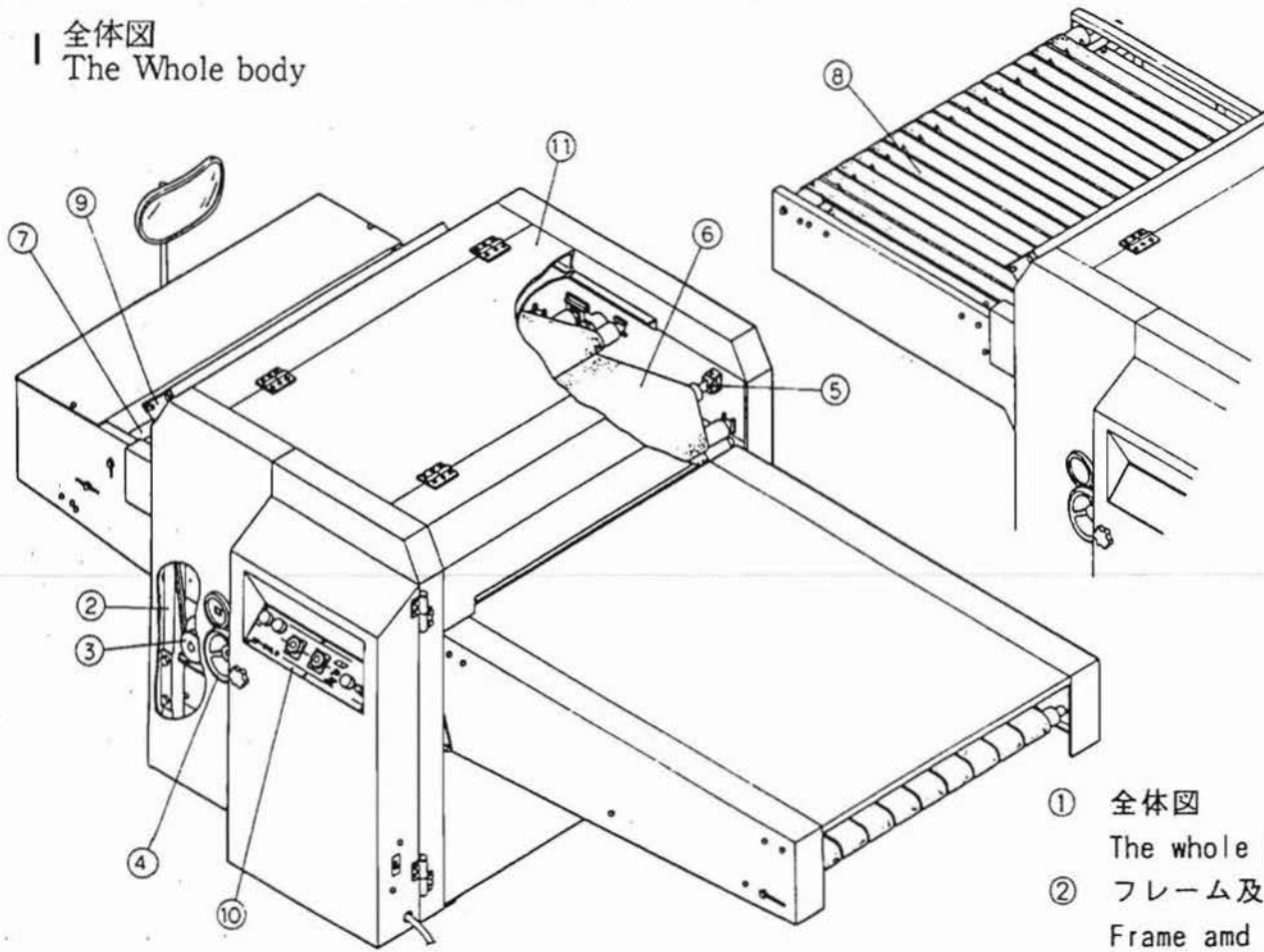
この度はハシマ製品をご購入頂き、誠に有難うございます。
本機能の性能を生かし、安全に使って頂くために、御使用前にこの取扱い説明書を必ずお読み下さい。
お読みになった後は、必ず保管して頂き、必要に応じてお読み下さい。

Thank you very much for having bought our products.
Don't fail to fulfil the matters that demand special attention to be mentioned below so that you could put this machine to use for a long time with safety.
Don't fail to read the user's manual first of all when you've come to hand the machine.
Keep this user's manual with care and read it as occasion demands.



HASHIMA CO., LTD.

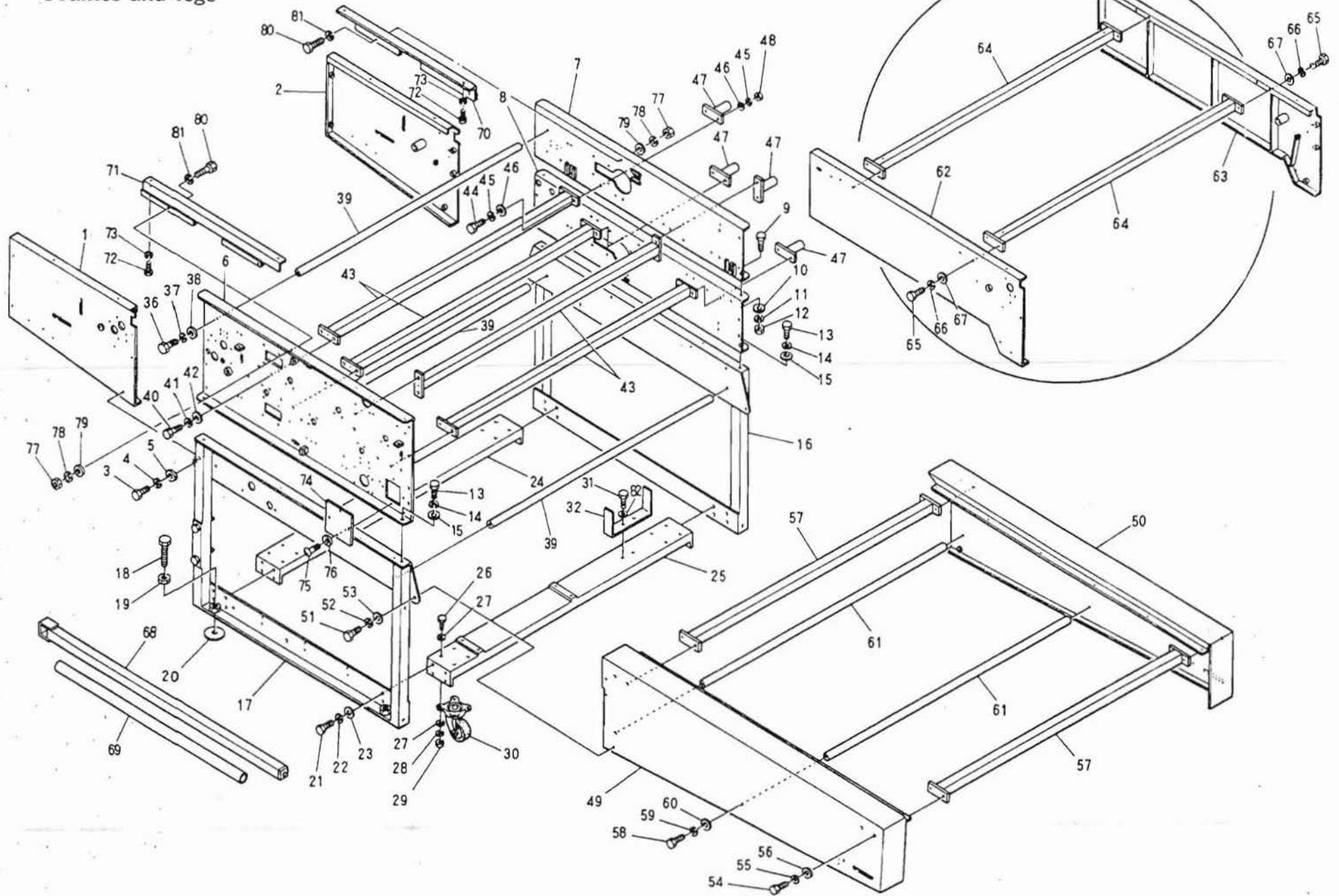
全体図
The Whole body



— 46 —

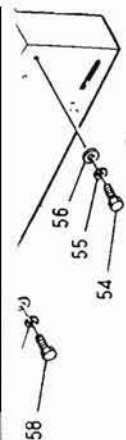
- | | |
|---|--|
| ① 全体図
The whole body | ⑥ ベルト及びテンション部
Belts and tensions |
| ② フレーム及び脚部
Frame and legs | ⑦ リターン式コンベア
Return type conveyer |
| ③ 駆動部
Driving parts | ⑧ ストレート式コンベア
Straight type conveyer |
| ④ 圧力部
Pressure parts | ⑨ クリーナー部及びスクレーパー
Cleaner device and scraper |
| ⑤ 蛇行修正装置部
Belt warping prevention device | |
| ⑩ 電装
Electric parts | ⑪ カバー
Cover |
| ⑫ 剝離装置及びクリーナー部 (オプション)
Strip-off device and cleaner (Option) | |

2 フレーム及び脚部
Frames and legs



2. フレーム及び脚
Frames and legs

見出番号 Ref No	品目番号 List No	部 品 名 Parts Name	個 数 Qty	備 考 Remarks
1	90LD02001	B・Cフレーム (左) B・C frame (L)	1	
2	90LD02002	B・Cフレーム (右) B・C frame (R)	1	
3	90LD02003	六角ボルト Hex bolt	M8×20 6	
4	90LD02004	バネ座金 Spring washer	M8 6	
5	90LD02005	平座金 Plain washer	M8 6	
6	90LD02006	フレーム (左) Frame (left)	1	
7	90LD02007	フレーム (右上) Frame (upper right)	1	
8	90LD02008	フレーム (右下) Frame (lower right)	1	
9	90LD02009	六角ボルト Hex bolt	M8×20 6	
10	90LD02010	平座金 Plain washer	M8 6	
11	90LD02011	バネ座金 Spring washer	M8 6	
12	90LD02012	六角ナット Hex nut	M8 4	
13	90LD02013	六角ボルト Hex bolt	M8×20 4	
14	90LD02014	バネ座金 Spring washer	M8 4	
15	90LD02015	平座金 Plain washer	M8 4	
16	90LD02016	脚 (右) Leg (right)	1	
17	90LD02017	脚 (左) Leg (left)	1	
18	90LD02018	六角ボルト Hex bolt	M16×100 4	
19	90LD02019	六角ナット Hex nut	M16 4	
20	90LD02020	脚固定板 Leg setting plate	4	
21	90LD02021	六角ボルト Hex bolt	M8×20 16	
22	90LD02022	バネ座金 Spring washer	M8 16	
23	90LD02023	平座金 Plain washer	M8 16	
24	90LD02024	脚止メシャフト Leg setting shaft	1	
25	90LD02025	脚止メシャフト Leg setting shaft	1	
26	90LD02026	六角ボルト Hex bolt	M8×20 16	
27	90LD02027	平座金 Plain washer	M8 32	
28	90LD02028	バネ座金 Spring washer	M8 16	



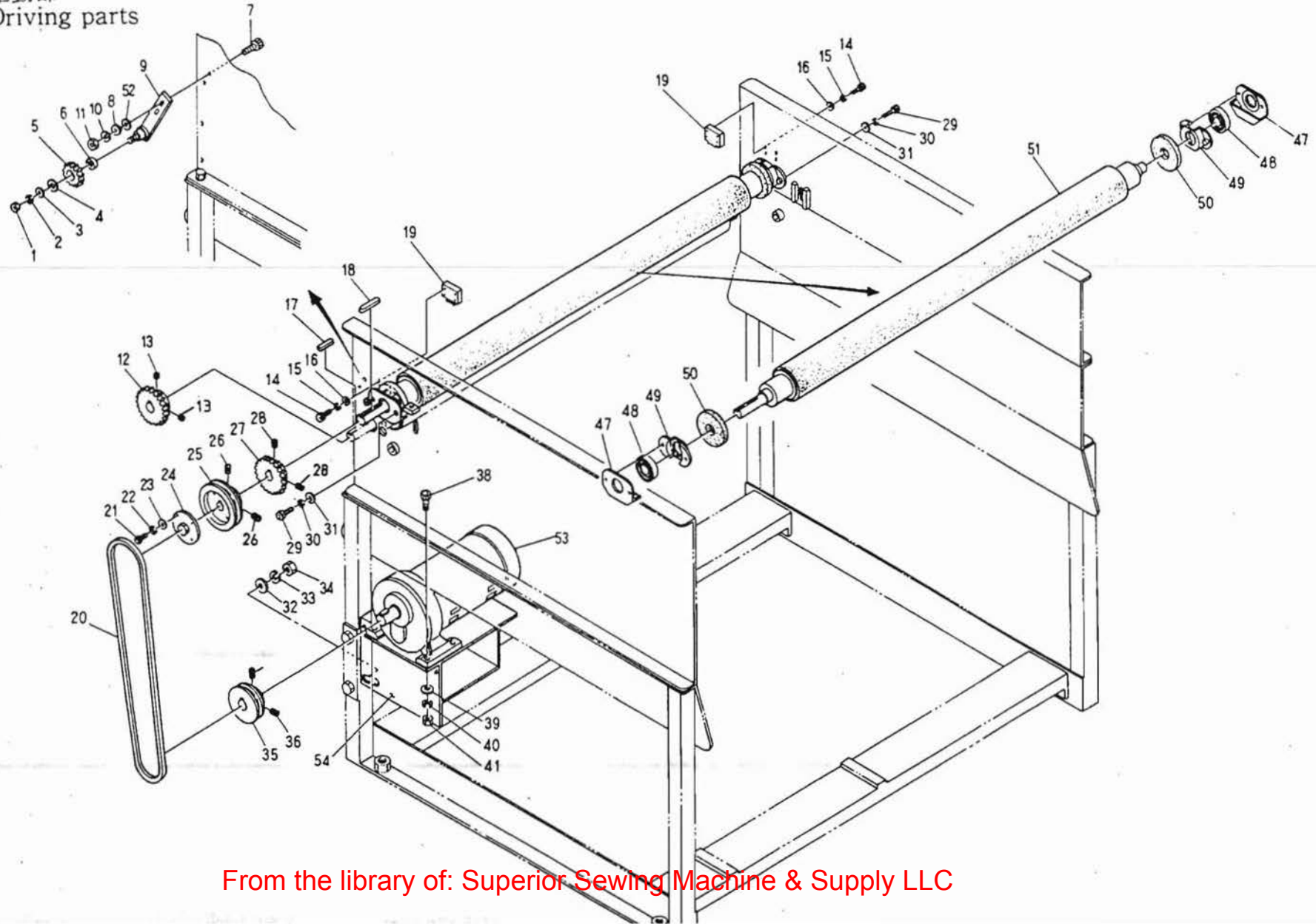
2. フレーム及び脚
Frames and legs

見出番号 Ref No	品目番号 List No	部 品 名 Parts Name	個 数 O ty	備 考 Remarks
29	90LD02029	六角ナット Hex nut	M8 16	
30	90LD02030	キャスター Caster	4	
31	90LD02031	六角ボルト Hex bolt	M8×20 4	
32	90LD02032	納入ステー (A) Supply stay	2	
36	90LD02036	六角ボルト Hex bolt	M8×20 6	
37	90LD02037	バネ座金 Spring washer	M8 6	
38	90LD02038	平座金 Plain washer	M8 6	
39	90LD02039	フレームシャフト Frame shaft	3	
40	90LD02040	六角ボルト Hex bolt	M8×20 8	
41	90LD02041	バネ座金 Spring washer	M8 8	
42	90LD02042	平座金 Plain washer	M8 8	
43	90LD02043	フレーム止メシャフト Frame setting shaft	4	
44	90LD02044	六角ボルト Hex bolt	M8×35 8	
45	90LD02045	バネ座金 Spring washer	M8 8	
46	90LD02046	平座金 Plain washer	M8 16	
47	90LD02047	ベルト交換ボス Belt change boss	4	
48	90LD02048	六角ナット Hex nut	M8 8	
49	90LD02049	テーブルフレーム (L) Table frame (L)	1	
50	90LD02050	テーブルフレーム (R) Table frame (R)	1	
51	90LD02051	六角ボルト Hex bolt	M8×20 6	
52	90LD02052	バネ座金 Spring washer	M8 6	
53	90LD02053	平座金 Plain washer	M8 6	
54	90LD02054	六角ボルト Hex bolt	M8×20 4	
55	90LD02055	バネ座金 Spring washer	M8 4	
56	90LD02056	平座金 Plain washer	M8 8	
57	90LD02057	テーブルフレーム止メ Table frame setting	2	
58	90LD02058	六角ボルト Hex bolt	M8×20 4	
59	90LD02059	バネ座金 Spring washer	M8 4	

2. フレーム及び脚
Frames and legs

見出番号 Ref No	品目番号 List No	部 Parts Name	寸 名	個 数 Q ty	備 考 Remarks
60	90LD02060	平座金 Plain washer	M8	4	
61	90LD02061	コンベアーフレームシャフト Conveyor frame shaft		2	
62	90LD02062	ストレートコンベアーフレーム (R) Straight conveyor frame		1	
63	90LD02063	ストレートコンベアーフレーム (L) Straight conveyor frame		1	
64	90LD02064	コンベアーフレーム止メ Conveyor frame setting		2	
65	90LD02065	六角ボルト Hex bolt	M8×20	8	
66	90LD02066	バネ座金 Spring washer	M8	8	
67	90LD02067	平座金 Plain washer	M8	8	
68	90LD02068	脚 (ベルト交換用) Stand (for Belt exchanging)		4	
69	90LD02069	パイプ (ベルト交換用) Pipe (for Belt exchanging)		4	
70	90LD02070	上部カバーステー (R) Upper cover stay (R)		1	
71	90LD02071	上部カバーステー (L) Upper cover stay (L)		1	
72	90LD02072	六角ボルト Hex bolt	M6×30	4	
73	90LD02073	バネ座金 Spring washer	M6	4	
74	90LD02074	フタ Lid		1	
75	90LD02075	丸小ネジ Pan screw	M5×10	8	
76	90LD02076	平座金 Plain washer	M5	8	
77	90LD02077	六角ナット Hex nut	M8	4	
78	90LD02078	バネ座金 Spring washer	M8	4	
79	90LD02079	平座金 Plain washer	M8	4	
80	90LD02080	六角ボルト Hex bolt	M6×20	4	
81	90LD02081	バネ座金 Spring washer	M6	4	
82	90LD020782	平座金 Plain washer	M8	4	

3 駆動部
Driving parts



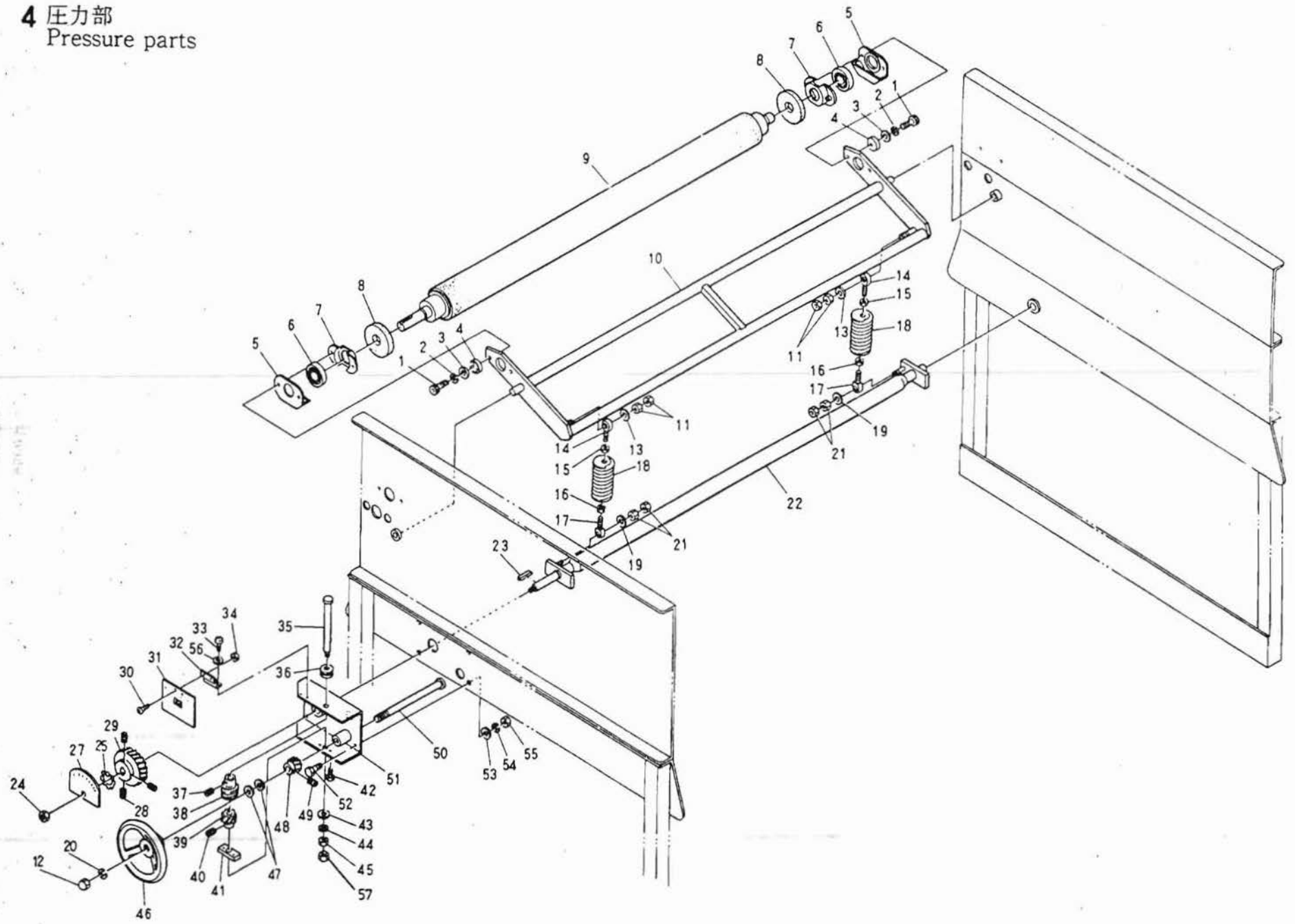
3. 駆動部
Driving parts

見出番号 Ref No	品目番号 List No	部 Parts Name	個数 Qty	備考 Remarks
1	90LD03001	六角ナット Hex nut	M8 1	
2	90LD03002	バネ座金 Spring washer	M8 1	
3	90LD03003	平座金 Plain washer	M8 1	
4	90LD03004	平座金 Plain washer	特殊 1	
5	90LD03005	中間ギヤ Intermediate gear	1	
6	90LD03006	ニードルベアリング Needle bearing	1	1 5 1 2 Z
7	90LD03007	六角穴付ボルト Hex holed bolt	M8×25 2	
8	90LD03008	平座金 Plain washer	M8 4	
9	90LD02009	ギヤレバー Gear lever	1	
10	90LD03010	バネ座金 Spring washer	M8 2	
11	90LD03011	六角ナット Hex nut	M8 2	
12	90LD03012	駆動圧力ギヤ Driving pressure gear	1	
13	90LD03013	六角穴付止メネジ Hex holed screw	M8×10 2	
14	90LD03014	六角穴付ボルト Hex holed bolt	M6×20 8	
15	90LD03015	バネ座金 Spring washer	M6 8	
16	90LD03016	平座金 Plain washer	M6 8	
17	90LD03017	キー Key	1	巾 5 mm
18	90LD03018	キー Key	1	巾 5 mm
19	90LD03019	駆動ローラーストッパー Driving roller stopper	2	
20	90LD03020	Vベルト V belt	1	A 4 7 インチ
21	90LD03021	六角穴付ボルト Hex holed bolt	M6×10 4	
22	90LD03022	バネ座金 Spring washer	M6 4	
23	90LD03023	平座金 Plain washer	M6 4	
24	90LD03024	手動ハンドルナット Manual handle nut	1	
25	90LD03025	駆動プーリー Driving pulley	1	4 インチ A - 1
26	90LD03026	六角穴付止メネジ Hex holed screw	M8×10 2	
27	90LD03027	駆動圧力ギヤ Driving pressure gear	1	
28	90LD02028	六角穴付止メネジ Hex holed screw	M8×10 2	

3. 駆動部
Driving parts

見出番号 Ref No	品目番号 List No	部 品 名 Parts Name	個 数 Q ty	備 考 Remarks
29	90LD03029	六角穴付ボルト Hex holed bolt	M6×15 4	
30	90LD03030	バネ座金 Spring washer	M6 4	
31	90LD03031	平座金 Plain washer	M6 4	
32	90LD03032	平座金 Plain washer	M12 2	
33	90LD03033	バネ座金 Spring washer	M12 2	
34	90LD03034	六角ナット Hex nut	M12 2	
35	90LD03035	モータープーリー Motor pulley	1	3インチ A-1
36	90LD03036	六角穴付止メネジ Hex holed screw	M8×10 2	
38	90LD03038	六角穴付ボルト Hex holed bolt	M10×30 4	
39	90LD03039	平座金 Plain washer	M10 4	
40	90LD03040	バネ座金 Spring washer	M10 4	
41	90LD03041	六角ナット Hex nut	M10 4	
47	90LD03047	油受 Oil reservoir	2	
48	90LD03048	ベアリング Bearing	2	R S L - 6
49	90LD03049	ベアリング受 Bearing stand	2	
50	90LD03050	フェルト Felt	2	φ75×φ25×8t
51	90LD03051	駆動ローラー Driving roller	1	
52	90LD03052	平座金 Plain washer	M8 1	
53	90LD03053	可変速モーター Speed variable motor	1	MGMB02-50Y
54	90LD03054	モーターステー Motor stay	1	

4 压力部
Pressure parts



4. 圧力部
Pressure parts

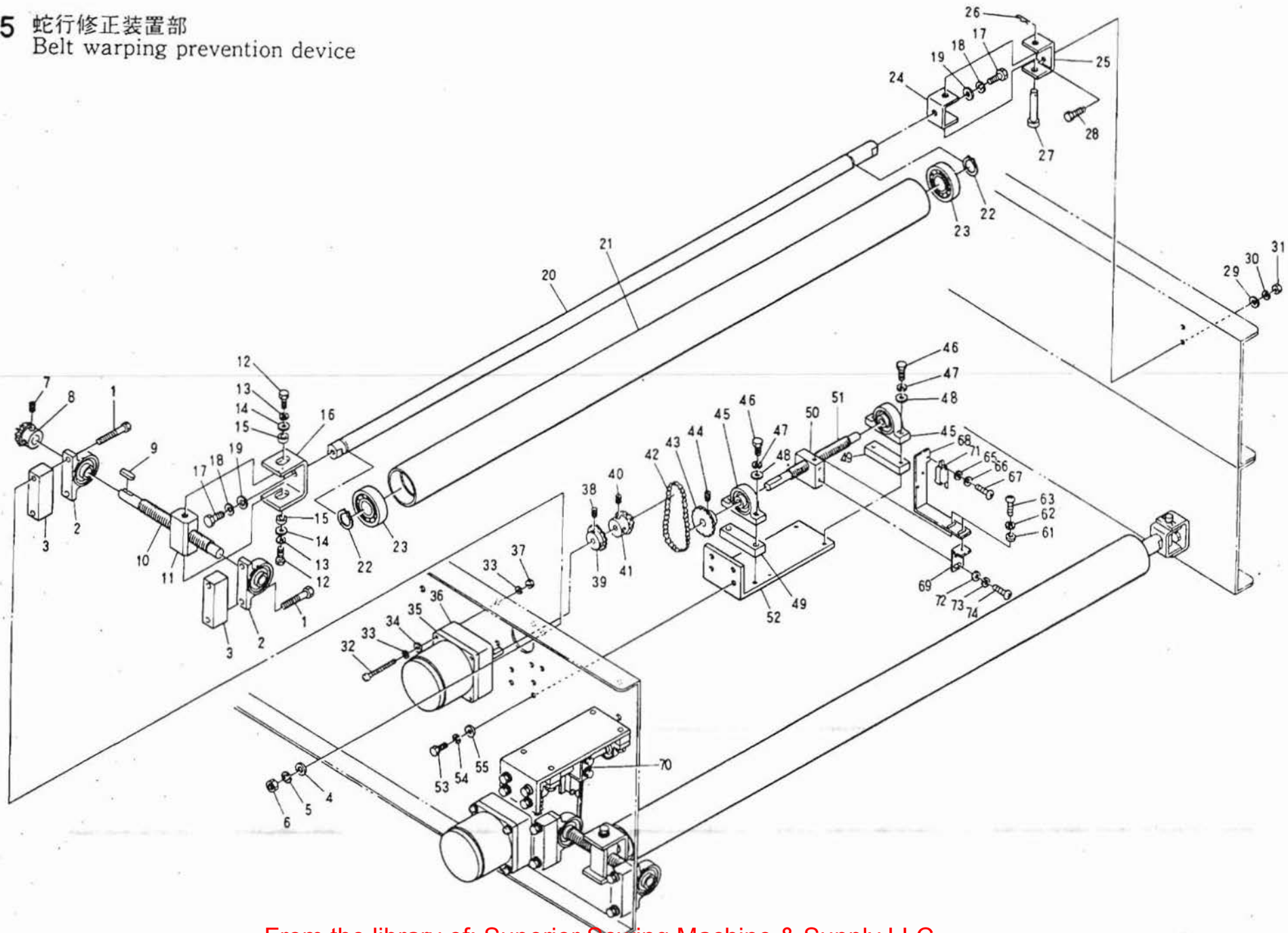
見出番号 Ref No	品目番号 List No	部 品 名 Parts Name	個 数 Qty	備 考 Remarks
1	90LD04001	六角穴付ボルト Hex holed bolt	M6×20 4	
2	90LD04002	バネ座金 Spring washer	M6 4	
3	90LD04003	平座金 Plain washer	M6 4	
4	90LD04004	圧力部ストッパー Pressure parts stopper	2	
5	90LD04005	油受 Oil reservoir	2	
6	90LD04006	ベアリング Bearing	2	
7	90LD04007	ベアリング受 Bearing stand	2	
8	90LD04008	フェルト Felt	2	φ75×φ25×8t
9	90LD04009	圧カローラー Pressure roller	1	
10	90LD04010	圧カシャフトレバー Pressure shaft lever	1	
11	90LD04011	六角ナット Hex nut	M8 4	
12	90LD04012	袋ナット Cap nut	M10 1	
13	90LD04013	平座金 Plain washer	M8 2	
14	90LD04014	POS8 (右) POS8 (R)	2	
15	90LD04015	六角ナット (右) Hex nut (R)	M8 2	
16	90LD04016	六角ナット (左) Hex nut (L)	M8 2	
17	90LD04017	POS8 (左) POS8 (L)	2	
18	90LD04018	圧カスプリング Pressure spring	2	
19	90LD04019	平座金 Plain washer	M8 2	
20	90LD04020	バネ座金 Spring washer	M10 1	
21	90LD04021	六角ナット Hex nut	M8 1	
22	90LD04022	圧カスプリングシャフト Pressure spring shaft	1	
23	90LD04023	キー Key	1	
24	90LD04024	六角ナット Hex nut	M8 1	
25	90LD04025	歯付座金 Toothed lock washer	M8 1	4インチ A-1
27	90LD04027	圧カゲージ Pressure gauge	1	
28	90LD04028	六角穴付止メネジ Hex holed screw	M8×15 3	
29	90LD04029	圧力部ウオームホイール Pressure part warm wheel	1	G2A40R1

4. 圧力部
Pressure parts

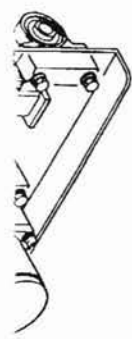
見出番号 Ref No	品目番号 List No	部 品 名 Parts Name	個 数 Qty	備 考 Remarks
30	90LD04030	皿小ネジ Flush screw	M3×10 2	
31	90LD04031	圧力パネル Pressure panel	1	
32	90LD04032	表示パネルステー Indication panel stay	1	
33	90LD04033	ナベ小ネジ Pan screw	M3×10 2	
34	90LD04034	六角ナット Hex nut	M3 2	
35	90LD04035	圧力部シャフト(A) Pressure part shaft (A)	1	
36	90LD04036	スラストベアリング Thrust bearing	1	5 1 2 0 1
37	90LD04037	六角穴付止メネジ Hex holed screw	M6×6 1	
38	90LD04038	圧力部オームギヤ Pressure part worm gear	1	W 2 S R 1 - B
39	90LD04039	圧力部スパイラルギヤ Pressure part spiral gear	1	T S I S 1 5 1 3 R
40	90LD04040	六角穴付止メネジ Hex holed screw	M6×6 4	
41	90LD04041	圧力部ギヤフレームステー Pressure part gear frame stay	4	
42	90LD04042	六角ボルト Hex bolt	M6×15 2	
43	90LD04043	平座金 Plain washer	M8 1	
44	90LD04044	バネ座金 Spring washer	M8 1	
45	90LD04045	六角ナット Hex nut	M8 1	
46	90LD04046	ハンドル Handle	1	W S H - 1 6 0
47	90LD04047	平座金 Plain washer	M10 2	
48	90LD04048	圧力部スパイラルギヤ Pressure part spiral gear	1	T S I S 1 5 1 3 R
49	90LD04049	六角穴付止メネジ Hex holed screw	M6×6 1	
50	90LD04050	圧力部シャフト Pressure part shaft	1	
51	90LD04051	圧力部ギヤフレーム Pressure part gear frame	1	
52	90LD04052	六角ボルト Hex bolt	M8×20 4	
53	90LD04053	平座金 Plain washer	M8 4	
54	90LD04054	バネ座金 Spring washer	M8 4	
55	90LD04055	六角ナット Hex nut	M8 4	
56	90LD04056	平座金 Plain washer	M3 2	
57	90LD04057	六角ナット Hex nut	M8 1	

5 蛇行修正装置部
Belt warping prevention device

- 57 -



見出番号 Ref No	品目番号 List No	部 名 Parts Name	個 数 Qty	備 考 Remarks
1	90LD05001	六角ボルト Hex bolt M6×45	8	
2	90LD05002	ピロブロック (A) Pyro block (A)	4	UP001
3	90LD05003	ピロ受け台 (A) Pyro stand (A)	4	
4	90LD05004	平座金 Plain washer M6	8	
5	90LD05005	バネ座金 Spring washer M6	8	
6	90LD05006	六角ナット Hex nut M6	8	
7	90LD05007	六角穴付止メネジ Hex holed screw M6×6	4	
8	90LD05008	蛇行修正ベベルギヤ (B) Belt warping prevention bevel gear(B) φ12	2	
9	90LD05009	キー Key	2	
10	90LD05010	蛇行修正シャフト Belt warping prevention shaft	2	
11	90LD05011	蛇行修正ブロック Belt warping prevention block	2	
12	90LD05012	六角ボルト Hex bolt M8×20	4	
13	90LD05013	バネ座金 Spring washer M8	4	
14	90LD05014	平座金 Plain washer M8	4	
15	90LD05015	蛇行修正ブロックカラー Belt warping prevention block collar	4	
16	90LD05016	蛇行修正ローラー受け (C) Belt warping prevention rollar stand(C)	2	
17	90LD05017	六角ボルト Hex bolt M8×20	4	
18	90LD05018	バネ座金 Spring washer M8	4	
19	90LD05019	平座金 Plain washer M8	4	
20	90LD05020	蛇行修正ローラーシャフト Belt warping prevention rollar shaft	2	
21	90LD05021	蛇行修正ローラー Belt warping prevention rollar	2	
22	90LD05022	穴用C形止め輪 C type retaining ring for hole	4	
23	90LD05023	ベアリング 耐熱6204Z Bearing Heat-proof 6204Z	4	
24	90LD05024	蛇行修正ローラー受け (B) Belt warping prevention rollar stand (B)	2	
25	90LD05025	蛇行修正ローラー受け (A) Belt warping prevention rollar stand (A)	2	
26	90LD05026	割りピン Split pin	2	
27	90LD05027	蛇行修正ローラー受けピン Belt warping prevention rollar stand pin	2	
28	90LD05028	六角ボルト Hex bolt M6×15	4	



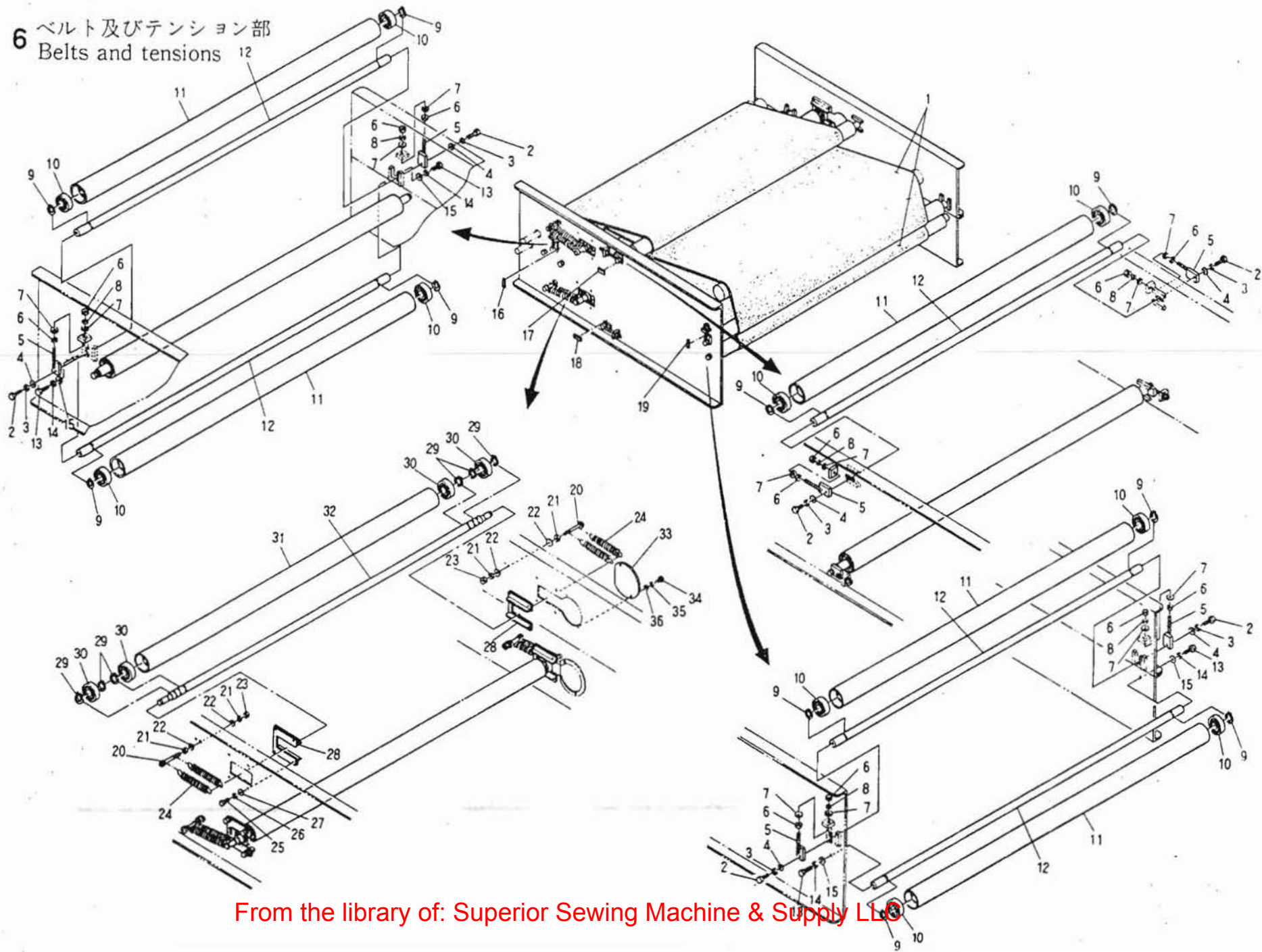
5. 蛇行修正装置
Belt warping prevention device

見出番号 Ref No	品目番号 List No	部 品 名 Parts Name	個 数 O ty	備 考 Remarks
29	90LD05029	平座金 Plain washer	M6 4	
30	90LD05030	バネ座金 Spring washer	M6 4	
31	90LD05031	六角ナット Hex nut	M6 4	
32	90LD05032	ナベ小ネジ Pan screw	M5×50 8	
33	90LD05033	バネ座金 Spring washer	M5 12	
34	90LD05034	平座金 Plain washer	M5 8	
35	90LD05035	モーター Motor	2	RH8P20
36	90LD05036	ギヤヘッド Gear head	2	8H50
37	90LD05037	六角ナット Hex nut	M5 8	
38	90LD05038	六角穴付止メネジ Hex holed screw	M5×7 4	
39	90LD05039	ラダーホイール (A) Ladder wheel (A)	φ8 2	
40	90LD05040	六角穴付止メネジ Hex holed screw	M6×8 4	
41	90LD05041	蛇行修正ベベルギヤ (A) Belt warping prevention bevel gear (A)	φ8 2	
42	90LD05042	ラダーチェーン Ladder chain	P48 2	
43	90LD05043	ラダーホイール (B) Ladder wheel (B)	φ10 2	
44	90LD05044	六角穴付止メネジ Hex holed screw	M5×7 4	
45	90LD05048	ピロブロック (B) Pyro block (B)	4	UP000
46	90LD05046	六角ボルト Hex bolt	M6×35 8	
47	90LD05047	バネ座金 Spring washer	M6 8	
48	90LD05048	平座金 Plain washer	M6 8	
49	90LD05049	ピロ受け台 (B) Pyro stand (B)	4	
50	90LD05050	蛇行修正スイッチステーブロック Belt warping prevention switch stay	2	
51	90LD02051	蛇行修正スイッチシャフト Belt warping prevention switch shaft	2	
52	90LD02052	蛇行修正スイッチベース Belt warping prevention switch base	2	
53	90LD02053	六角ボルト Hex bolt	M6×10 8	
54	90LD02054	バネ座金 Spring washer	M6 8	
55	90LD05055	平座金 Plain washer	M6 8	
61	90LD05061	平座金 Plain washer	M4 4	

5. 蛇行修正装置
Belt warping prevention device

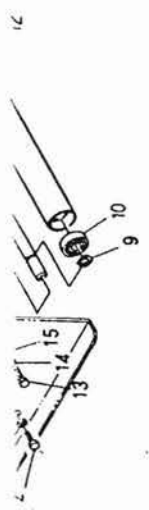
見出番号 Ref No	品目番号 List No	部 品 名 Parts Name	個 数 Q ty	備 考 Remarks
62	90LD05062	バネ座金 Spring washer M4	4	
63	90LD05063	六角ボルト Hex bolt M4×10	4	
65	90LD05065	平座金 Plain washer M3	4	
66	90LD05066	バネ座金 Spring washer M3	4	
67	90LD05067	ナベ小ネジ Pan screw M3×15	4	
68	90LD05068	蛇行スイッチステーブロック板上側 (A) Belt warping prevention switch stay block plate (A)	1	
69	90LD05069	蛇行スイッチステーブロック板上側 (B) Belt warping prevention switch stay block plate (B)	1	
70	90LD05070	蛇行スイッチステーブロック板下側 Belt warping prevention switch stay block plate lower	1	
71	90LD05071	リミットスイッチ Limit switch	2	D 2 R V - L 1 1 1
72	90LD05072	平座金 Plain washer M4	1	
73	90LD05073	バネ座金 Spring washer M4	1	
74	90LD05074	ナベ小ネジ Pan screw M4×10	1	

6 ベルト及びテンション部
Belts and tensions 12



6. ベルト及びテンション
Belts and tensions

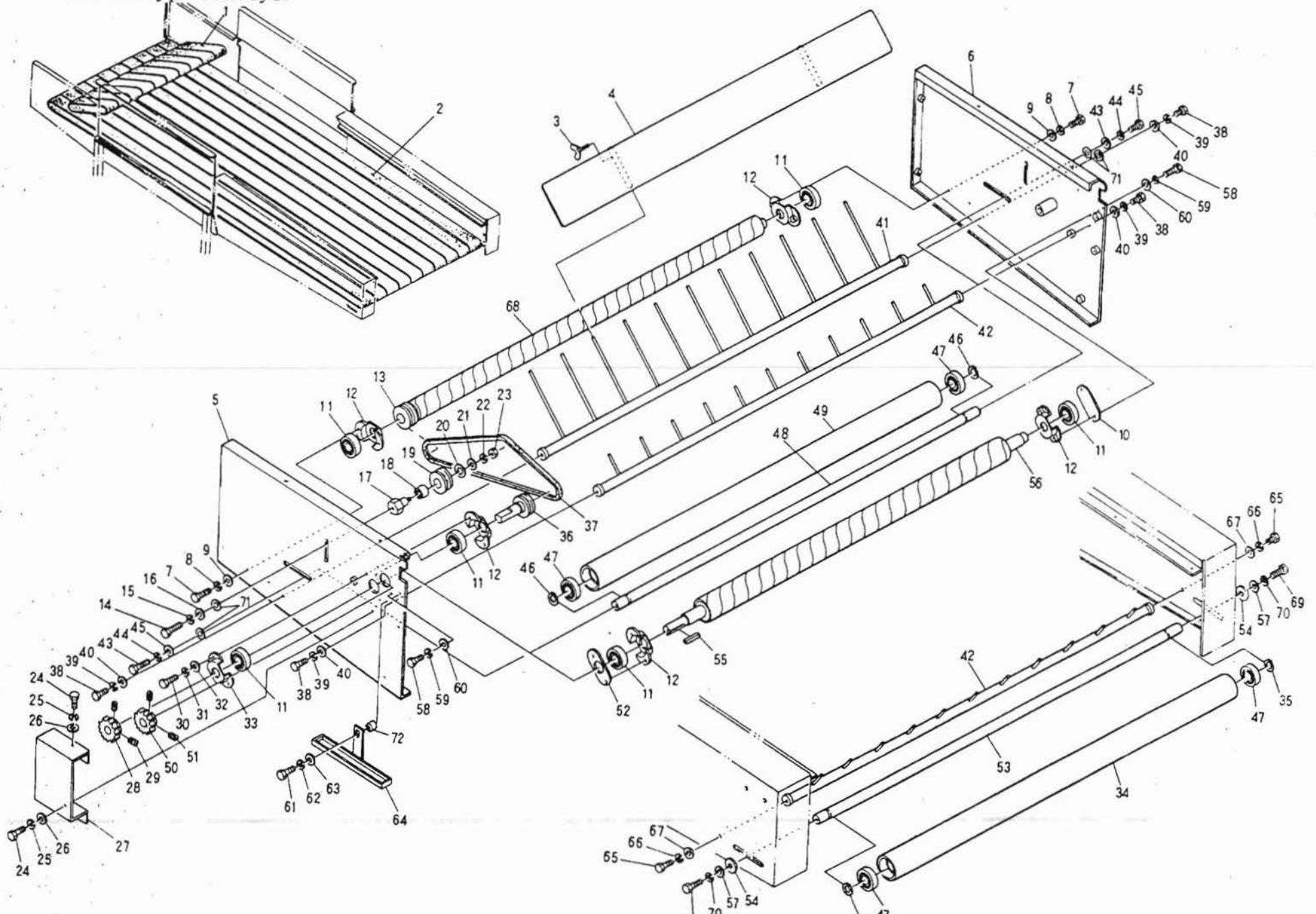
見出番号 Ref. No.	品目番号 List No.	部 品 名 Parts name	個 数 Qty	備 考 Remarks
1	90LD06001	Gベルト G-Belt	2	915×2450
2	90LD06002	六角ボルト Hex bolt	M8×25 8	
3	90LD06003	バネ座金 Spring washer	M8 8	
4	90LD06004	平座金 Plain washer	M8 8	
5	90LD06005	ローラーアジャストステー Roller adjusting stay	8	
6	90LD06006	六角ナット Hex nut	M8 16	
7	90LD06007	平座金 Plain washer	M8 16	
8	90LD06008	バネ座金 Spring washer	M8 8	
9	90LD06009	軸用C形止め輪 C type retaining ring for axis	φ20 14	
10	90LD06010	ベアリング Bearing	14	耐熱6204Z Heat-proof 6204Z
11	90LD06011	並ローラー Roller	7	
12	90LD06012	ローラーシャフト Roller shaft	7	
13	90LD06013	六角ボルト Hex bolt	M8×20 6	
14	90LD06014	バネ座金 Spring washer	M8 6	
15	90LD06015	平座金 Plain washer	M8 6	
16	90LD06016	目盛り Scale	2	
17	90LD06017	目盛り Scale	2	
18	90LD06018	目盛り Scale	2	
19	90LD06019	目盛り Scale	2	
20	90LD06020	六角穴付ボルト Hex holed bolt	M8×60 4	
21	90LD06021	バネ座金 Spring washer	M8 4	
22	90LD06022	平座金 Plain washer	M8 4	
23	90LD06023	六角ナット Hex nut	M8 4	
24	90LD06024	テンションスプリング Tension spring	8	
25	90LD06025	六角ボルト Hex bolt	M6×15 16	
26	90LD06026	バネ座金 Spring washer	M6 16	
27	90LD06027	平座金 Plain washer	M6 16	
28	90LD06028	テンションレール Tension rail	4	



6. ベルト及びテンション
Belts and tensions

見出番号 Ref No	品目番号 List No	部 品 名 Parts Name	個 数 Q'ty	備 考 Remarks
29	90LD06029	軸用C形止め輪 C type retaining ring for axis	12	
30	90LD06030	ベアリング Bearing	12	耐熱6204Z heat-proof 6204Z
31	90LD06031	テンションローラー Tension roller	2	
32	90LD06032	テンションローラーシャフト Tension roller shaft	2	
33	90LD06033	フレームテンション部フタ Frame tension part lid	2	
34	90LD06034	六角穴付ボルト Hex holed bolt	M4×10 4	
35	90LD06035	バネ座金 Spring washer	M4 4	
36	90LD06036	平座金 Plain washer	M4 4	

7 リターン式コンベア
Return type conveyer



— 64 —

7. リターン式コンベア
Return type conveyor

見出番号 Ref No	品目番号 List No	部 品 名 Parts Name	個 数 Qty	備 考 Remarks
1	90LD07001	コンベアベルト (短) Conveyor belt (short)	10	
2	90LD07002	コンベアベルト (長) Conveyor belt (long)	10	
3	90LD07003	蝶ボルト Buttefly bolt	M4 4	
4	90LD07004	コンベアガイダー Conveyer guider	1	
5	90LD07005	B・Cフレーム (左) B・CFrame (L)	1	
6	90LD07006	B・Cフレーム (右) B・CFrame (R)	1	
7	90LD07007	六角ボルト Hex bolt	M6×15 4	
8	90LD07008	バネ座金 Spring washer	M6 4	
9	90LD07009	平座金 Plain washer	M6 4	
10	90LD07010	ベアリング押え板 (A) Bearing pushing plate (A)		
11	90LD07011	ベアリング Bearing	6	RLS-6
12	90LD07012	ベアリング受け Bearing stand	5	
13	90LD07013	コンベア駆動シャフト Conveyor driving shaft	1	
14	90LD07014	六角ボルト Hex bolt	M8×20 1	
15	90LD07015	バネ座金 Spring washer	M8 1	
16	90LD07016	平座金 Plain washer	M8 1	
17	90LD07017	コンベアシャフトピン Conveyor shaft pin	1	
18	90LD07018	ニードルベアリング Needle bearing	1	TA1515Z
19	90LD07019	コンベアプーリー (B) Conveyor pulley (B)	1	
20	90LD07020	テンションカラー Tension collar	1	
21	90LD07021	平座金 Plain washer	M8 1	
22	90LD05021	バネ座金 Spring washer	M8 1	
23	90LD05023	六角ナット Hex nut	M8 4	
24	90LD07024	六角ボルト Hex bolt	M6×15 4	
25	90LD07025	バネ座金 Spring washer	M6 2	
26	90LD07026	平座金 Plain washer	M6 2	
27	90LD07027	ギヤカバー Gear cover	1	
28	90LD07028	コンベア 中間ギヤ Conveyor intermediate gear	1	

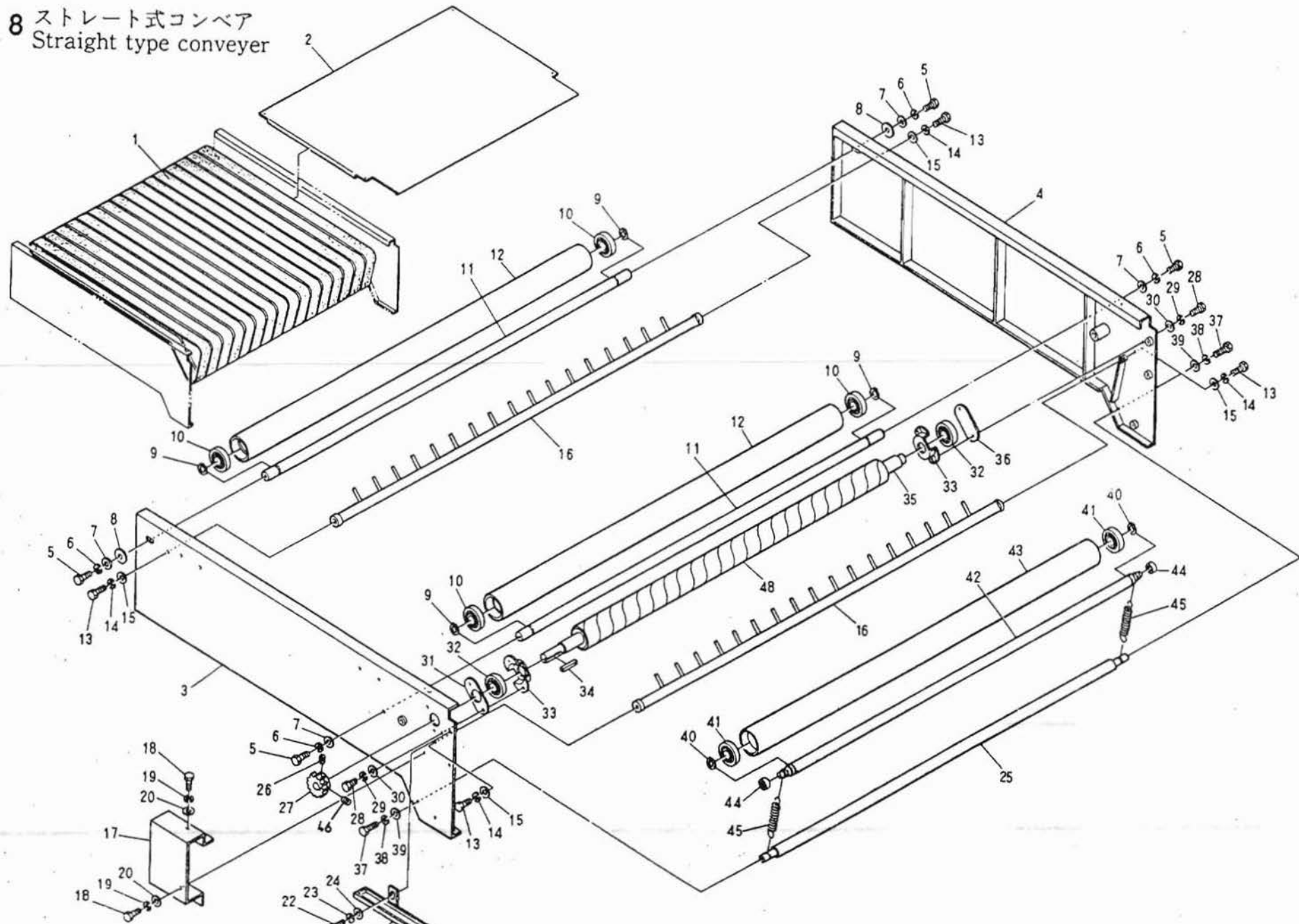
7. リターン式コンベア
Return type conveyor

見出番号 Ref No	品目番号 List No	部 品 名 Parts Name	個 数 Qty	備 考 Remarks
29	90LD07029	六角穴付止メネジ Hex holed screw M8×8	2	
30	90LD07030	六角ボルト Hex bolt M6×25	2	
31	90LD07031	バネ座金 Spring washer M6	2	
32	90LD07032	平座金 Plain washer M6	2	
33	90LD07033	ベアリング受け Pan screw	2	
34	90LD07034	並ローラー Roller	1	
35	90LD07035	軸用C形止め輪 C type retaining ring for axis	2	
36	90LD07036	コンベアプーリー (A) Conveyor pulley (A)	1	
37	90LD07037	Vベルト V belt M38	1	
38	90LD07038	六角ボルト Hex bolt M6×15	4	
39	90LD07039	バネ座金 Spring washer M6	4	
40	90LD07040	平座金 Plain washer M6	4	
41	90LD07041	ガイド (B) Guide (B)	1	
42	90LD07042	ガイド (A) Guide (A)	1	
43	90LD07043	六角ボルト Hex bolt M8×20	2	
44	90LD07044	バネ座金 Spring washer M8	2	
45	90LD07045	平座金 Plain washer M8	2	
46	90LD07046	軸用C形止め輪 C type retaining ring for axis φ20	2	
47	90LD07047	ベアリング Bearing	2	RLS-6
48	90LD07048	ローラシャフト Roller shaft	1	
49	90LD07049	並ローラー Roller	1	
50	90LD07050	ベルトコンベアギヤ Belt conveyor gear	1	
51	90LD07051	六角穴付止メネジ Hex holed screw M8×8	2	
52	90LD05052	ベアリング押え板 Bearing pushing plate	1	
53	90LD05053	ローラシャフト Roller shaft	1	
54	90LD07054	平座金 Plain washer	2	
55	90LD07055	キー Key	1	
56	90LD07056	コンベア駆動シャフト Conveyor driving shaft	1	

7. リターン式コンベア
Return type conveyor

見出番号 Ref No	品目番号 List No	部 品 名 Parts Name	個 数 Q ty	備 考 Remarks
57	90LD07057	平座金 Plain washer M8	2	
58	90LD07058	六角ボルト Hex bolt M6×15	2	
59	90LD07059	バネ座金 Spring washer M6	2	
60	90LD07060	平座金 Plain washer M6	2	
61	90LD07061	六角ボルト Hex bolt M8×35	1	
62	90LD07062	バネ座金 Spring washer M8	1	
63	90LD07063	平座金 Plain washer M8	1	
64	90LD07064	油受け Oil reservoir	1	
65	90LD07065	六角ボルト Hex bolt M6×15	2	
66	90LD07066	バネ座金 Spring washer M6	2	
67	90LD07067	平座金 Plain washer M6	2	
68	90LD07068	コンベア駆動シャフト Conveyor driving shaft	1	
69	90LD07069	六角ボルト Hex bolt M8×20	2	
70	90LD07070	バネ座金 Spring washer M8	2	
71	90LD07071	平座金 Plain washer M8	4	
72	90LD07072	カラー Collar	1	

8 ストレート式コンベア
Straight type conveyer



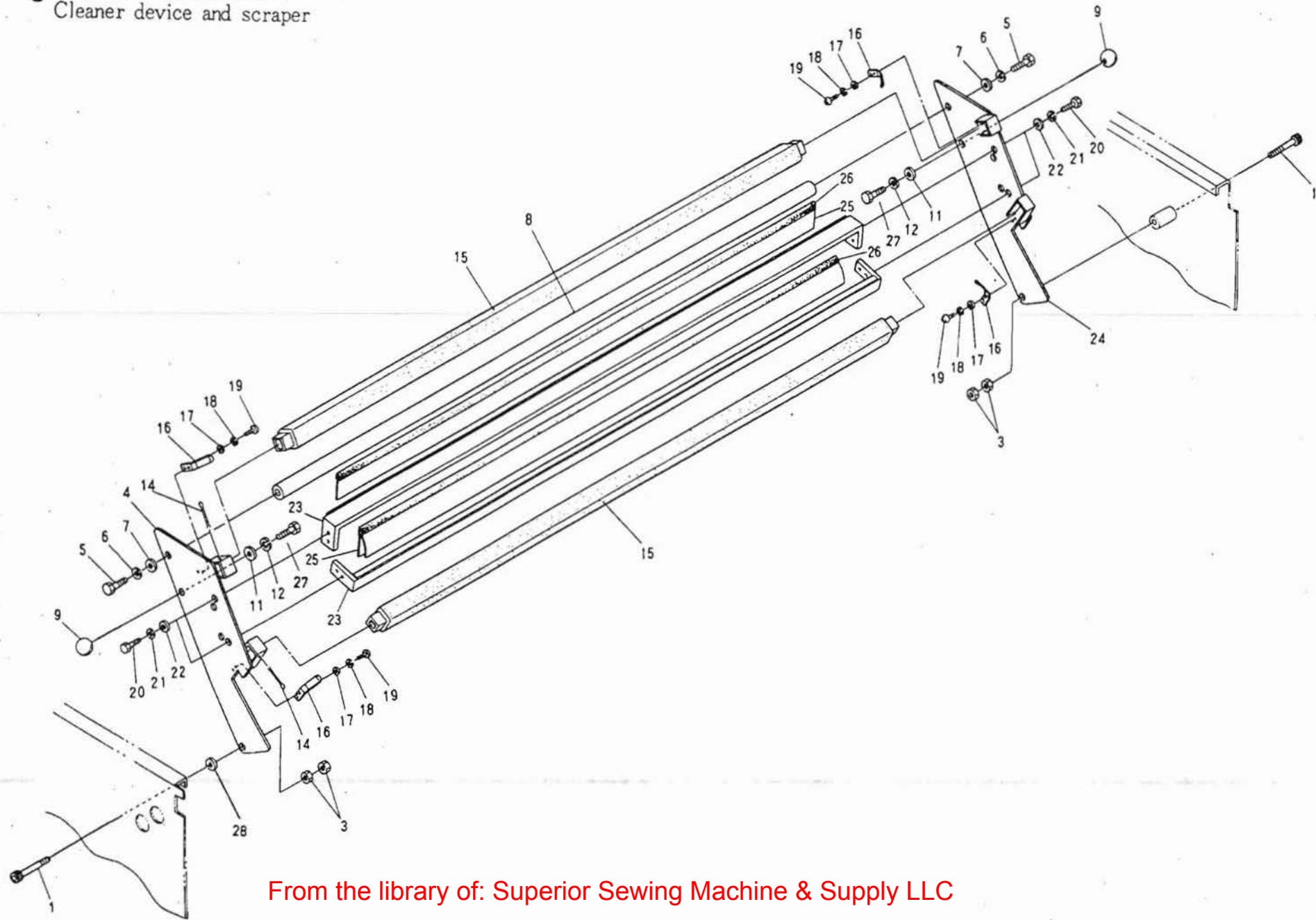
6. ストレート式コンベア
Straight type conveyor

見出番号 Ref No	品目番号 List No	部 品 名 Parts Name	個 数 Qty	備 考 Remarks
1	90LD08001	コンベアベルト Conveyer belt	16	
2	90LD08002	クーリング板 Cooling plate	1	
3	90LD08003	ストレートコンベアフレーム (左) Straight conveyer frame (L)	1	
4	90LD08004	ストレートコンベアフレーム (右) Straight conveyer frame (R)	1	
5	90LD08005	六角ボルト Hex bolt	M8×20 4	
6	90LD08006	バネ座金 Spring washer	M8 4	
7	90LD08007	平座金 Plain washer	M8 4	
8	90LD08008	テンション押えカラー Tension fixing collar	2	
9	90LD08009	軸用C形止メ輪 C type retaining ring for axis	4	
10	90LD08010	ベアリング Bearing	4	
11	90LD08011	ローラシャフト Roller shaft	2	
12	90LD08012	並ローラー Roller	2	
13	90LD08013	六角ボルト Hex bolt	M6×15 4	
14	90LD08014	バネ座金 Spring washer	M6 4	
15	90LD08015	平座金 Plain washer	M6 4	
16	90LD08016	ベルトガイド Belt guide	2	
17	90LD08017	ギヤカバー Gear cover	1	
18	90LD08018	六角ボルト Hex bolt	M6×15 2	
19	90LD08019	バネ座金 Spring washer	M6 2	
20	90LD08020	平座金 Plain washer	M6 2	
21	90LD08021	油受け Oil reservoir	1	
22	90LD08022	六角ボルト Hex bolt	M8×20 1	
23	90LD08023	バネ座金 Spring washer	M8 1	
24	90LD08024	平座金 Plain washer	M8 1	
25	90LD08025	コンベアフレームシャフト Conveyer frame shaft	1	
26	90LD08026	六角穴付止メネジ Hex holed screw	M8×10 1	
27	90LD08027	ベルトコンベアギヤ Belt conveyer gear	1	
28	90LD08028	六角ボルト Hex bolt	M6×15 4	

8. ストレート式コンベア
Straight type conveyor

見出番号 Ref No	品目番号 List No	部 品 名 Parts Name	個 数 O ty	備 考 Remarks
29	90LD08029	バネ座金 Spring washer	M6 4	
30	90LD08030	平座金 Plain washer	M6 4	
31	90LD08031	ベアリング押え板 Bearing fixing plate	1	
32	90LD08032	ベアリング Bearing	2	RLS-6
33	90LD08033	ベアリング受け Bearing stand	2	
34	90LD08034	キー Key	1	
35	90LD08035	コンベア駆動シャフト (B) Coveyor driving shaft (B)	1	
36	90LD08036	ベアリング押え板 (A) Bearing fixing plate (A)	1	
37	90LD08037	六角ボルト Hex bolt	M8×20 2	
38	90LD08038	バネ座金 Spring washer	M8 2	
39	90LD08039	平座金 Plain washer	M8 2	
40	90LD08040	軸用C形止め輪 C type retaining ring for axis	2	
41	90LD04041	ベアリング Bearing	2	耐熱6204Z Heat-proof 6204Z
42	90LD08042	テンションシャフト Tension shaft	1	
43	90LD08043	並ローラー Roller	1	
44	90LD08044	ベアリング Bearing	2	
45	90LD08045	引張りスプリング Tension spring	2	
46	90LD08046	六角穴付止メネジ Hex holed screw	M8×8 1	

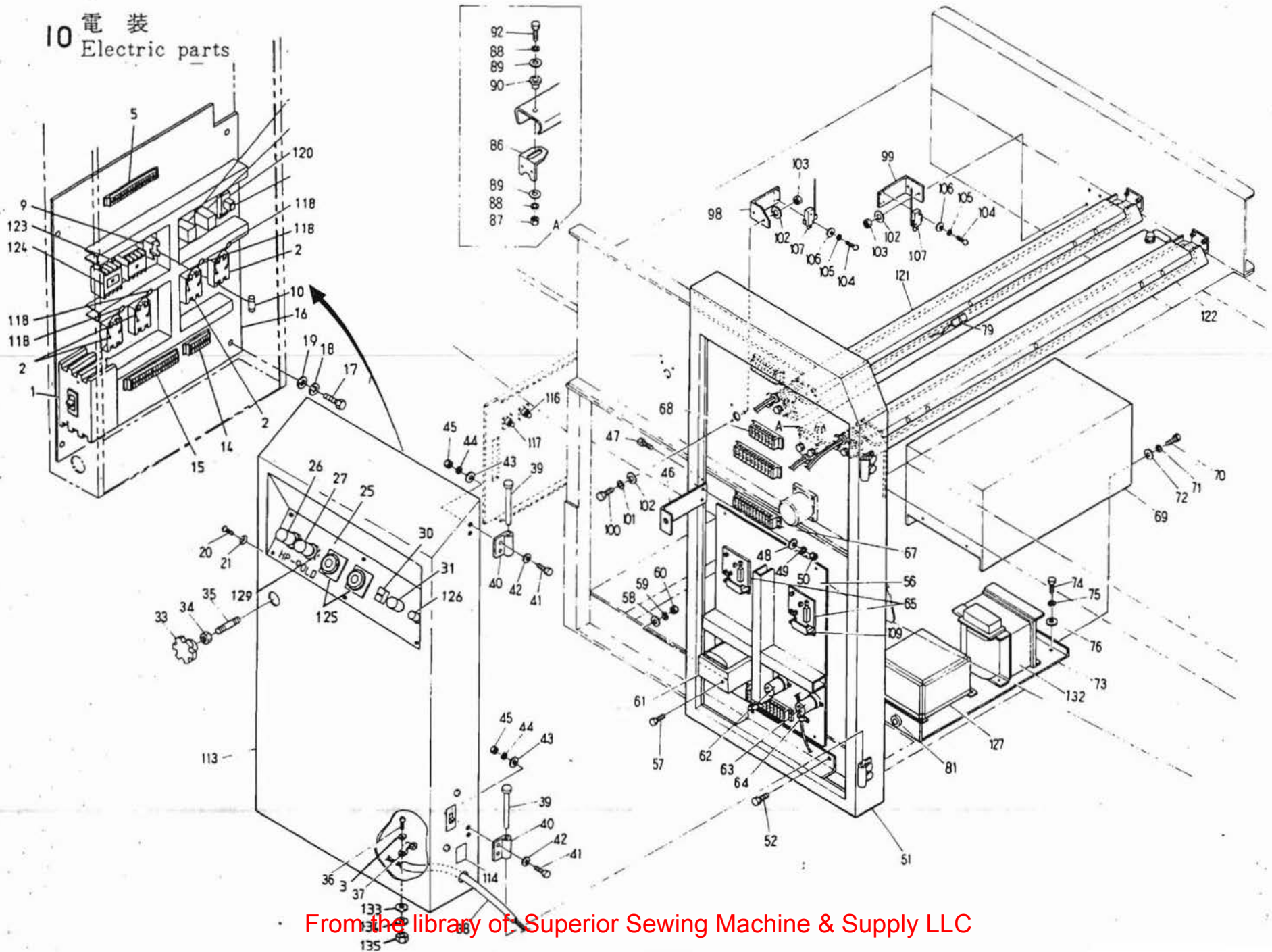
9 クリーナー部及びスクレーパー
Cleaner device and scraper



9. クリーナ部及びスクレーパー
Cleaner device and scraper

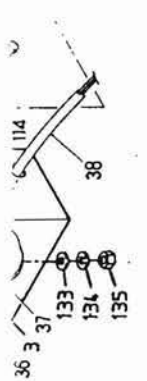
見出番号 Ref No	品目番号 List No	部 品 名 Parts Name	個 数 Qty	備 考 Remarks
1	90LD09001	六角穴付ボルト半ネジ M10×65 Hex holed bolt	2	
3	90LD09003	六角ナット M10 Hex nut	4	
4	90LD09004	クリーナーフレーム (左) Cleaner frame (L)	1	
5	90LD09005	六角ボルト M8×20 Hex bolt	2	
6	90LD09006	バネ座金 M8 Spring washer	2	
7	90LD09007	平座金 M8 Plain washer	2	
8	90LD09008	フレームシャフト Frame shaft	1	
9	90LD09009	プラスチックボールグリップ Plastic ball grip	2	
11	90LD09011	平座金 M8 Plain washer	2	
12	90LD09012	バネ座金 M8 Spring washer	2	
14	90LD09014	割りピン Split pin	4	
15	90LD09015	ベルトクリーナー Belt cleaner	2	
16	90LD09016	クリーナーストッパー Cleaner stopper	4	
17	90LD09017	平座金 M4 Plain washer	8	
18	90LD09018	バネ座金 M4 Spring washer	8	
19	90LD09019	ナベ小ネジ M4×8 Pan screw	8	
20	90LD09020	六角ボルト M6×20 Hex bolt	8	
21	90LD09021	バネ座金 M6 Spring washer	8	
22	90LD09022	平座金 M6 Plain washer	8	
23	90LD09023	スクレーパーステー Scraper stay	8	
24	90LD09024	クリーナーフレーム (右) Cleaner frame (R)	2	
25	90LD09025	スクレーパー Scraper	1	
26	90LD09026	テフロンテープ Polytetrafluoroethylene tape	2	
27	90LD09027	六角ボルト M8×20 Hex bolt	2	
28	90LD09028	平座金 M8 Plain washer	1	

10 電装
Electric parts



10. 電 装
Electric parts

見出番号 Ref No	品目番号 List No	部 品 名 Parts Name	個 数 Qty	備 考 Remarks
1	90LD10001	ノンヒューズブレーカ Non-fused breaker	1	NF50-SB
2	90LD10002	ソリッドステートリレ Solid state relay	4	
3	90LD10003	平座金 Plain washer	1	M5
5	90LD10005	端子台 Terminal frame	1	国内 T10-30P 輸出 T10-14P
9	90LD10009	ヒューズホルダー Fuse holder	8	国内 1個 輸出 8個
10	90LD10010	ヒューズ Fuse	8	6.4φ×30mm 国内 5A 1個 輸出 10A 8個
14	90LD10014	端子台 Terminal frame	1	国内 T20-10P 輸出 T10-6P
15	90LD10015	端子台 Terminal frame	1	国内 T20-10P 輸出 T10-6P
16	90LD10016	制御板 (A) Control plate (A)	1	
17	90LD10017	六角ボルト Hex bolt	4	M6×10
18	90LD10018	バネ座金 Spring washer	4	M6
19	90LD10019	平座金 Plain washer	4	M6
20	90LD10020	丸皿小ネジ Hex bolt	6	M4×10
21	90LD10021	座金 Washer	6	M4
25	90LD10025	電装パネル Electronic panel	1	
26	90LD10026	回転ハクリススピードツマミ Turning strip-off speed knob	1	
27	90LD10027	タイムスイッチツマミ Time switch knob	1	
30	90LD10030	ヒーター切換えスイッチ Heater change over switch	1	
31	90LD10031	スピード調節ツマミ Speed control knob	1	
33	90LD10033	ハンドル Handle	1	
34	90LD10034	六角ナット Hex bolt	1	M8
35	90LD01035	トビラノブ軸 Cover knob axis	1	
36	90LD10036	ナベ小ネジ Pan screw	1	M5×20
37	90LD10037	サドル Saddle	1	
38	90LD10038	キャップタイヤコード Cap tire cord	8m	5.5-4 芯
39	90LD10039	電装ボックストビラピン Electric equipment box cover pin	2	
40	90LD10040	ヒンジ Hinge	4	
41	90LD10041	六角ボルト Hex bolt	8	M8×25



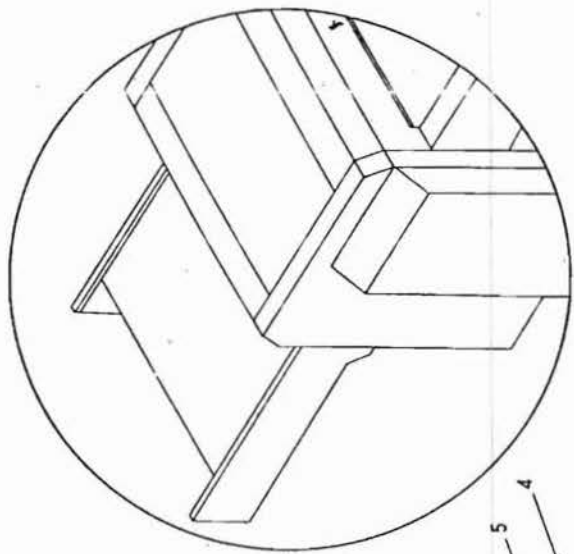
10. 電 装
Electric parts

見出番号 Ref No	品目番号 List No	部 品 名 Parts Name	個 数 Qty	備 考 Remarks
42	90LD10042	平座金 Plain washer	M8 8	
43	90LD10043	平座金 Plain washer	M8 8	
44	90LD10044	バネ座金 Spring washer	M8 8	
45	90LD10045	六角ナット Hex nut	M8 8	
46	90LD10046	トビラストッパー Cover stopper	1	
47	90LD10047	六角穴付ボルト Hex holed bolt	M6×15 2	
48	90LD10048	平座金 Plain washer	M6 2	
49	90LD10049	バネ座金 Spring washer	M6 2	
50	90LD10050	六角ナット Hex nut	M6 2	
51	90LD10051	左側カバー (A) Left side cover (A)	1	
52	90LD10052	六角ボルト Hex bolt	M8×25 2	
56	90LD10056	制御板 (B) Control plate (B)	1	
57	90LD10057	六角ボルト Hex bolt	M6×15 4	
58	90LD10058	平座金 Plain washer	M6 4	
59	90LD10059	平座金 Plain washer	M6 4	
60	90LD10060	六角ナット Hex nut	M6 4	
61	90LD10061	トランス Transformer	1	
62	90LD10062	コンデンサ Condenser	1	8μf
63	90LD10063	コンデンサ Condenser	1	8μf
64	90LD10064	サドル Saddle	1	
65	90LD10065	プリント基板 Printed board	2	C2555T
67	90LD10067	端子台 Terminal frame	4	T20-10P 3個
68	90LD10068	端子台 Terminal frame	3	T20-6P 輸出 1個 T20-10P 国内 1個
69	90LD10069	トランスケース Transformer-case	1	
70	90LD10070	ナベ小ネジ Plain washer	M5×10 4	
71	90LD10071	バネ座金 Spring washer	M5 4	
72	90LD10072	平座金 Plain washer	M5 4	
73	90LD10073	トランス台 Trans-stand	1	

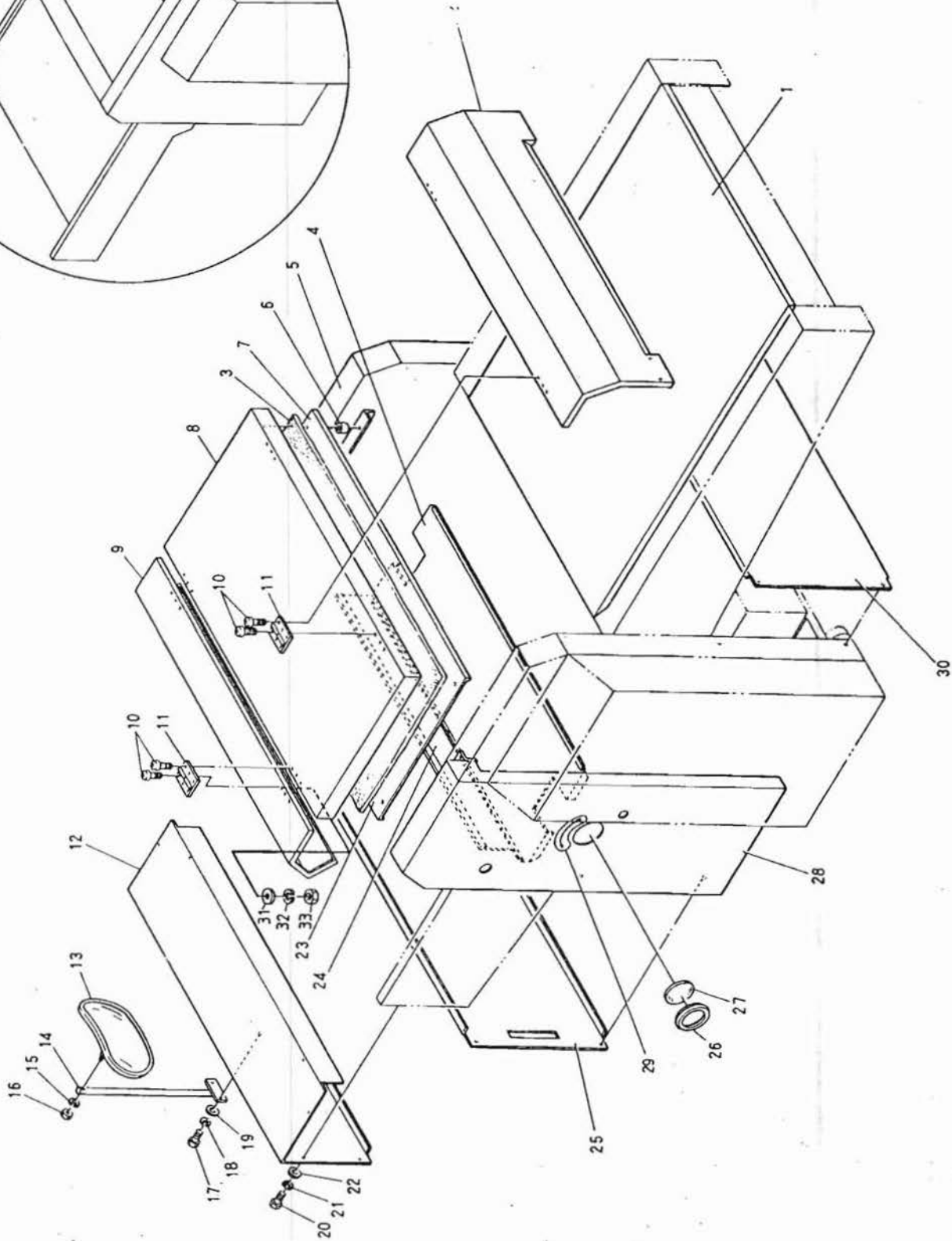
見出番号 Ref No	品目番号 List No	部 品 名 Parts Name	個 数 Qty	備 考 Remarks
74	90LD10074	六角ボルト Hex bolt M8×20	4	
75	90LD10075	バネ座金 Spring washer M8	4	
76	90LD10076	平座金 Plain washer M8	4	
79	90LD10079	温度センサー Thermo-sensor	2	
81	90LD10081	ブッシュ Bush	2	
86	90LD10086	ヒーター止め金具 Heater stopper	12	
87	90LD10087	六角ナット Hex nut M6	12	
88	90LD10088	バネ座金 Spring washer M8	18	
89	90LD10089	平座金 Plain washer M6	18	
90	90LD10090	ヒーター板固定ボス (A) Heater plate fixing boss (A)	6	
92	90LD10092	六角ボルト Hex bolt	12	上側 6×30...6 下側 6×15...6
98	90LD10098	停止スイッチステー (左) Stop switch stay (L)	1	
99	90LD10099	停止スイッチステー (右) Stop switch stay (R)	1	
100	90LD10100	六角ボルト Hex bolt M6×15	4	
101	90LD10101	バネ座金 Spring washer M6	4	
104	90LD10104	ナベ小ネジ Pan screw M3×15	4	
105	90LD10105	バネ座金 Spring washer M3	4	
106	90LD10106	平座金 Plain washer M3	4	
107	90LD10107	非常停止スイッチ Emergency switch	2	AH70195
109	90LD10109	プリント基板用コネクタ Printed circuit board connector	2	10P コネクター金具
113	90LD10113	制御板ボックスカバー Control box cover	1	
114	90LD10114	シール Seal	1	
116	90LD10116	コネクタ Connector	1	
117	90LD100117	コネクタ Connector	1	
118	90LD100118	SSR ランプ SSR lamp	4	
120	90LD100120	ソケット Socket	1	
121	90LD100121	ヒーター (センサー付) Heater (with thermosensor)	2	
122	90LD100122	ヒーター (センサー無し) Heater	4	

10. 電 装
Electric parts

見出番号 Ref No	品目番号 List No	部 品 名 Parts Name	個 数 O ty	備 考 Remarks
123	90LD10123	マグネットスイッチ Mg1 Magnet switch	1	LC1D09106L7
124	90LD10124	マグネットスイッチ Mg2 Magnet switch	1	LC1D18106L7
125	90LD10125	サーモスタット Thermostat	1	E5C2-Q40K-38
126	90LD10126	電源スイッチ (緑) Power switch (Green)	1	
127	90LD10127	インバーター Belt speed control unit Inverter	1	VM-1
128	90LD10128	ボリューム Volume	1	20KBS付
129	90LD10129	タイマー Spring washer	1	STMN111
130	90LD10130	ボリューム Volume	1	
131	90LD10131	回転ハクリスビドコントローラ Rotary strip-off blade speed control unit	1	DV1202
132	90LD10132	トランス Transformer	1	輸出用
133	90LD10133	平座金 Plain washer	M5 1	
134	90LD10134	バネ座金 Spring washer	M5 1	
135	90LD10135	六角ナット Hex nut	M5 1	



II カバー
Cover

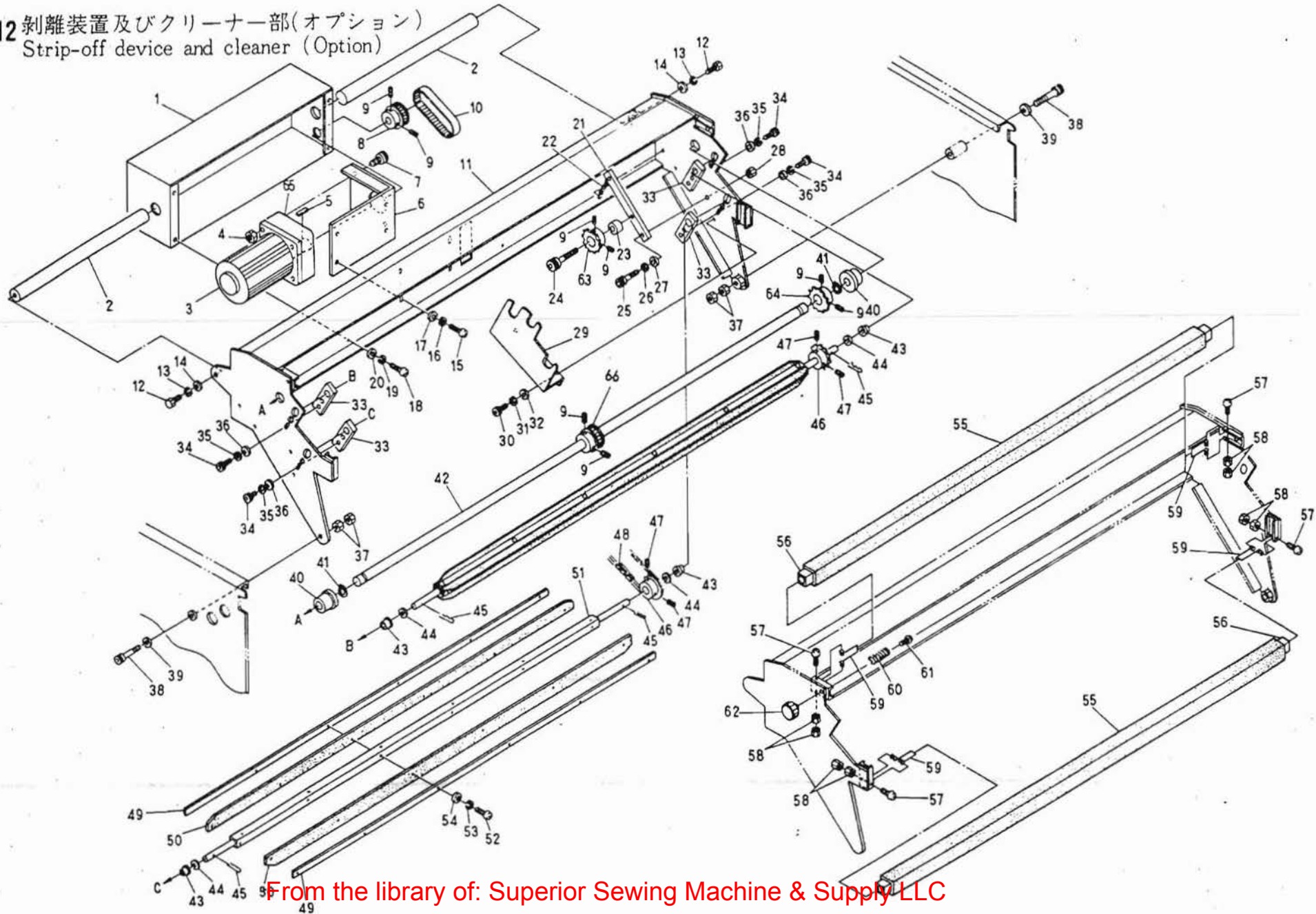


11. カバ
Cover

見出番号 Ref No	品目番号 List No	部 品 名 Parts Name	個 数 Q ty	備 考 Remarks
1	90LD11001	テーブル Table	1	
2	90LD11002	前部カバー Front cover	1	
3	90LD11003	断熱材 Adiabatic plate	1	
4	90LD11004	本体後下補助カバー Subsidiary cover for lower rear body	1	
5	90LD11005	右側カバー Right side cover	1	
6	90LD11006	断熱材カラー Adiabatic collar	4	
7	90LD11007	上部断熱板 Upper cover	1	
8	90LD11008	上部カバー Upper cover	1	
9	90LD11009	後部カバー Rear cover	1	
10	90LD11010	皿小ネジ Flush screw	M4×10 16	
11	90LD11011	蝶番 Butterfly nut	4	
12	90LD11012	後部B・Cフレームカバー Rear B・C frame cover	1	
13	90LD11013	バックミラー Back mirror	1	
14	90LD11014	ミラースタンド Mirror stand	1	
15	90LD11015	バネ座金 Spring washer	M8 1	
16	90LD11016	六角ナット Hex nut	M8 1	
17	90LD11017	六角ボルト Hex bolt	M8×20 2	
18	90LD11018	バネ座金 Spring washer	M8 2	
19	90LD11019	平座金 Plain washer	M8 2	
20	90LD11020	六角ボルト Hex bolt	M6×15 6	
21	90LD11021	バネ座金 Spring washer	M6 6	
22	90LD11022	平座金 Plain washer	M6 6	
23	90LD11023	上部断熱板 Upper adiabatic plate	1	
24	90LD11024	本体後方下立カバー Lower rear body cover	1	
25	90LD11025	脚後方カバー Leg rear part cover	1	
26	90LD11026	モールドコードブッシュ Mold cord bush	1	
27	90LD11027	モールドコードブッシュカバー Mold cord bush cover	1	
28	90LD11028	左側カバー (B) Left side cover (B)	1	

見出番号 Ref No	品目番号 List No	部 品 名 Parts Name	個 数 Q ty	備 考 Remarks
29	90LD11029	シール Seal	1	
30	90LD11030	脚前方カバー Leg front part cover	1	
31	90LD11031	平座金 Plain washer	M4 16	
32	90LD11032	スプリングワッシャー Spring washer	M4 16	
33	90LD11033	六角ナット Hex nut	M4 16	

12 剥離装置及びクリーナー部(オプション)
Strip-off device and cleaner (Option)



12. ハクリ装置部及びクリーナ部 (オプション)
Stip-off device and cleaner (Option)

見出番号 Ref No	品目番号 List No	部 品 名 Parts Name	個 数 Qty	備 考 Remarks
1	90LD12001	回転ハクリモーターカバ Rotary storip-off motor cap	1	
2	90LD12002	ハンドル Handle	2	
3	90LD12003	モーター Motor	1	M91A40GY4Y
4	90LD12004	六角ナット Hex nut	M5 4	
5	90LD12005	キー Key	1	
6	90LD12006	回転ハクリモーターベース Rotary storip-off motor base	1	
7	90LD12007	六角穴付ボルト Hex holed bolt	M5×65 4	
8	90LD12008	タイミングプーリー Timing pulley	φ10 1	
9	90LD12009	六角穴付止メネジ Hex holed screw	M6×8 6	
10	90LD12010	タイミングベルト Timing belt	1	140XL 045
11	90LD12011	回転ハクリフレーム Rotary storip-off frame	1	
12	90LD12012	六角ボルト Hex bolt	M8×20 2	
13	90LD12013	バネ座金 Spring washer	M8 2	
14	90LD12014	平座金 Plain washer	M8 2	
15	90LD12015	六角ボルト Hex bolt	M6×15 4	
16	90LD12016	バネ座金 Spring washer	M6 4	
17	90LD12017	平座金 Plain washer	M6 4	
18	90LD12018	ナベ小ネジ Pan screw	M5×10 4	
19	90LD12019	バネ座金 Spring washer	M5 4	
20	90LD12020	平座金 Plain washer	M5 4	
21	90LD12021	チェーンテンションレバー Chain tension lever	1	
22	90LD12022	引張バネ Tension spring	1	
23	90LD12023	ブッシュ Bush	1	
24	90LD12024	テンションホイールピン Tension wheel pin	1	
25	90LD12025	テンションレバーピン Tension lever pin	1	
26	90LD12026	バネ座金 Spring washer	M6 1	
27	90LD12027	平座金 Plain washer	M6 1	
28	90LD12028	六角ナット Hex nut	M6 1	

12. ハクリ装置部及びクリーナ部 (オプション)
 Stip-off device and cleaner (Option)

見出番号 Ref No	品目番号 List No	部 品 名 Parts Name	個 数 Qty	備 考 Remarks
29	90LD12029	チェーンカバー Chain cover	1	
30	90LD12030	ナベ小ネジ Pan screw	M4×15 2	
31	90LD12031	バネ座金 Spring washer	M4 2	
32	90LD12032	平座金 Plain washer	M4 2	
33	90LD12033	回転ハネ軸受 Rotary blade stand	4	
34	90LD12034	六角ボルト Hex bolt	M6×20 4	
35	90LD12035	バネ座金 Spring washer	M6 4	
36	90LD12036	平座金 Plain washer	M6 4	
37	90LD12037	六角ナット Hex nut	M10 4	
38	90LD12038	六角穴付ボルト Hex holed bolt	M10×65 2	
39	90LD12039	平座金 Plain washer	M10 2	
40	90LD12040	ブッシュ Bush	2	
41	90LD12041	軸用C形止め輪 C type retaining ring for axis	2	
42	90LD12042	回転ハクリ駆動軸 Rotary storip-off driving shaft	1	
43	90LD12043	ブッシュ Bush	4	
44	90LD12044	平座金 Plain washer	特殊 4	
45	90LD12045	ピン Pin	4	
46	90LD12046	スプロケット Sprocket wheel	φ10 2	
47	90LD12047	六角穴付止メネジ Hex holed screw	M6×8 4	
48	90LD12048	チェーン Chain	1	
49	90LD12049	ハネ押え Blade fixing	8	
50	90LD12050	ハネ Blade	8	
51	90LD12051	回転ハネ軸 Rotary blade axis	2	
52	90LD12052	ナベ小ネジ Pan screw	M5×20 24	
53	90LD12053	バネ座金 Spring washer	M5 24	
54	90LD12054	平座金 Plain washer	M5 24	
55	90LD12055	ベルトクリーナ布 Belt cleaner cloth	2	
56	90LD12056	ベルトクリーナ Belt cleaner	2	

12. ハクリ装置部及びクリーナ部 (オプション)
 Stip-off device and cleaner (Option)

見出番号 Ref No	品目番号 List No	部 品 名 Parts Name	個 数 Q'ty	備 考 Remarks
57	90LD12057	ナベ小ネジ Pan screw M4×35	4	
58	90LD12058	六角ナット Hex nut M4	8	
59	90LD12059	クリーナストッパー Cleaner stopper	4	
60	90LD12060	バネ Spring	1	
61	90LD12061	ナベ小ネジ Pan screw M4×6	1	
62	90LD12062	ツマミ Knob	1	
63	90LD12063	スプロケット (A) Sprocket (A) φ10	1	
64	90LD12064	スプロケット (C) Sprocket (C) φ15	1	
65	90LD12065	ギヤヘッド Gear head	1	M9GA15B
66	90LD12066	タイミングプーリー Timing pulley φ15	1	